

GROVE
 HYDR.-ANLAGE FAHRGESTELL
 HYDR. PLANT CHASSIS

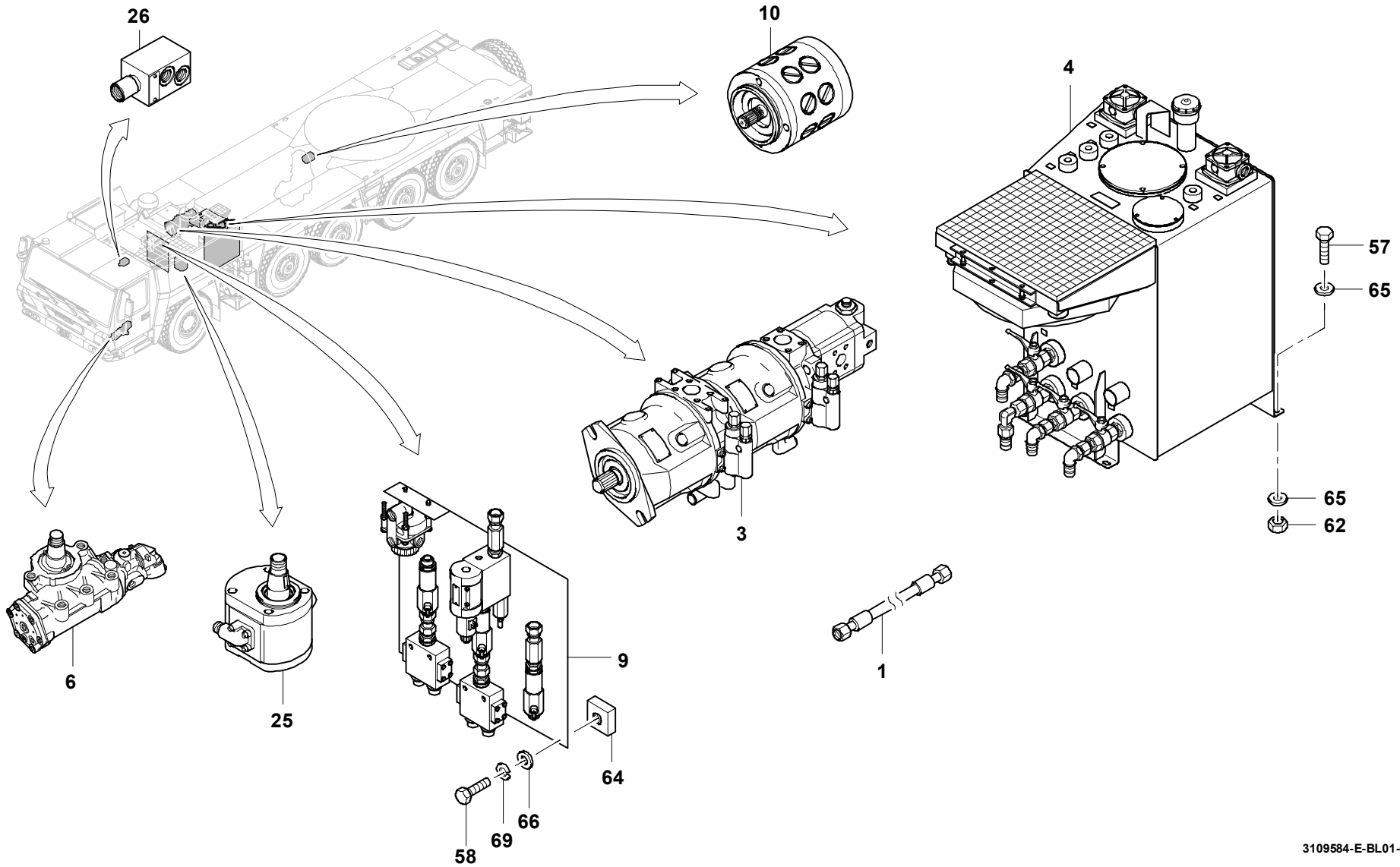
 BILDTADEL
 PICTORIAL DISPLAY

GMK 5220
BE 505
G 781

03.09

3109584-ETL E

1/6



GROVE

HYDR.-ANLAGE FAHRGESTELL
HYDR. PLANT CHASSIS

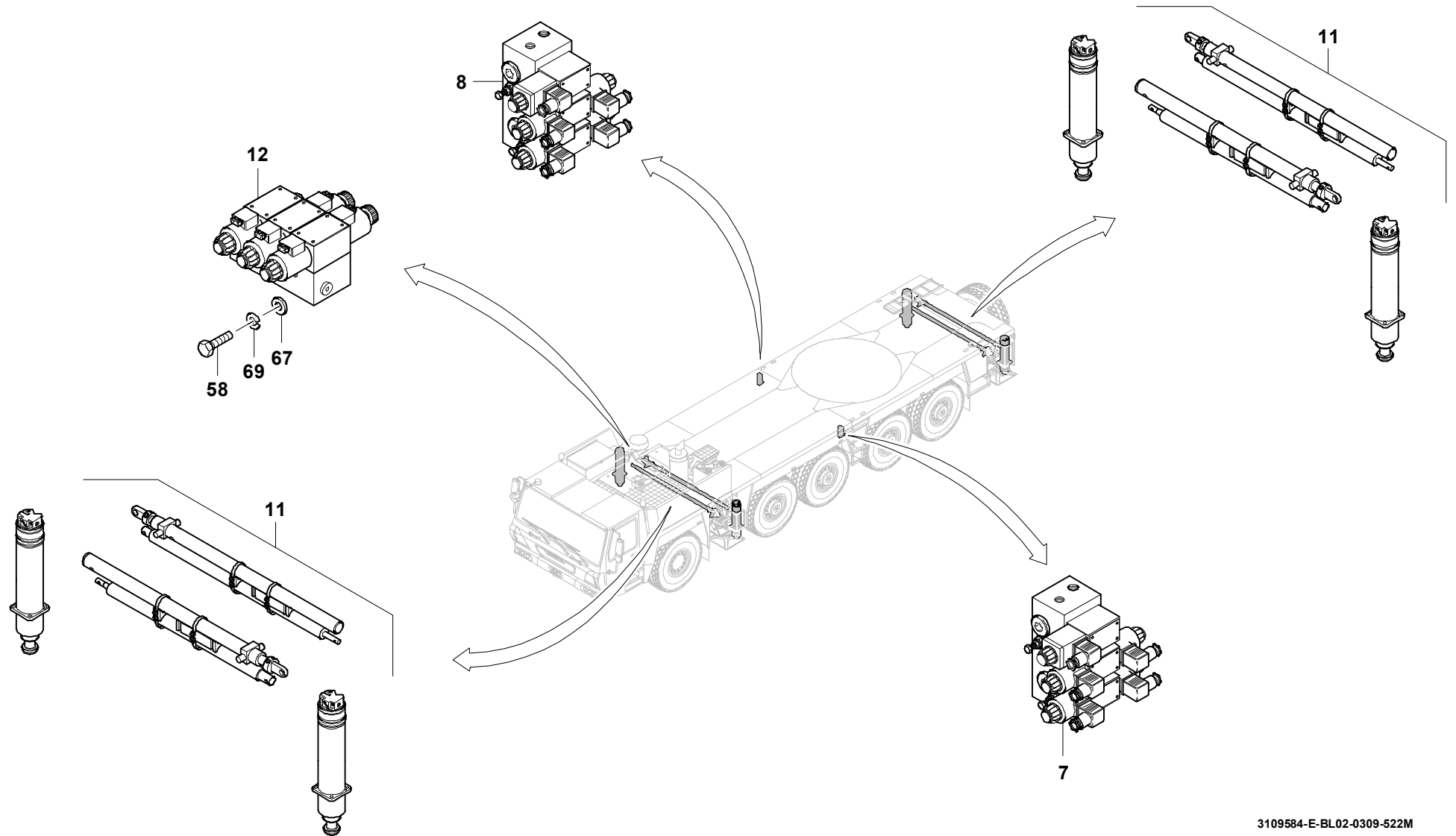
BILDTADEL
PICTORIAL DISPLAY

GMK 5220
BE 505
G 781

03.09

3109584-ETL E

2/6



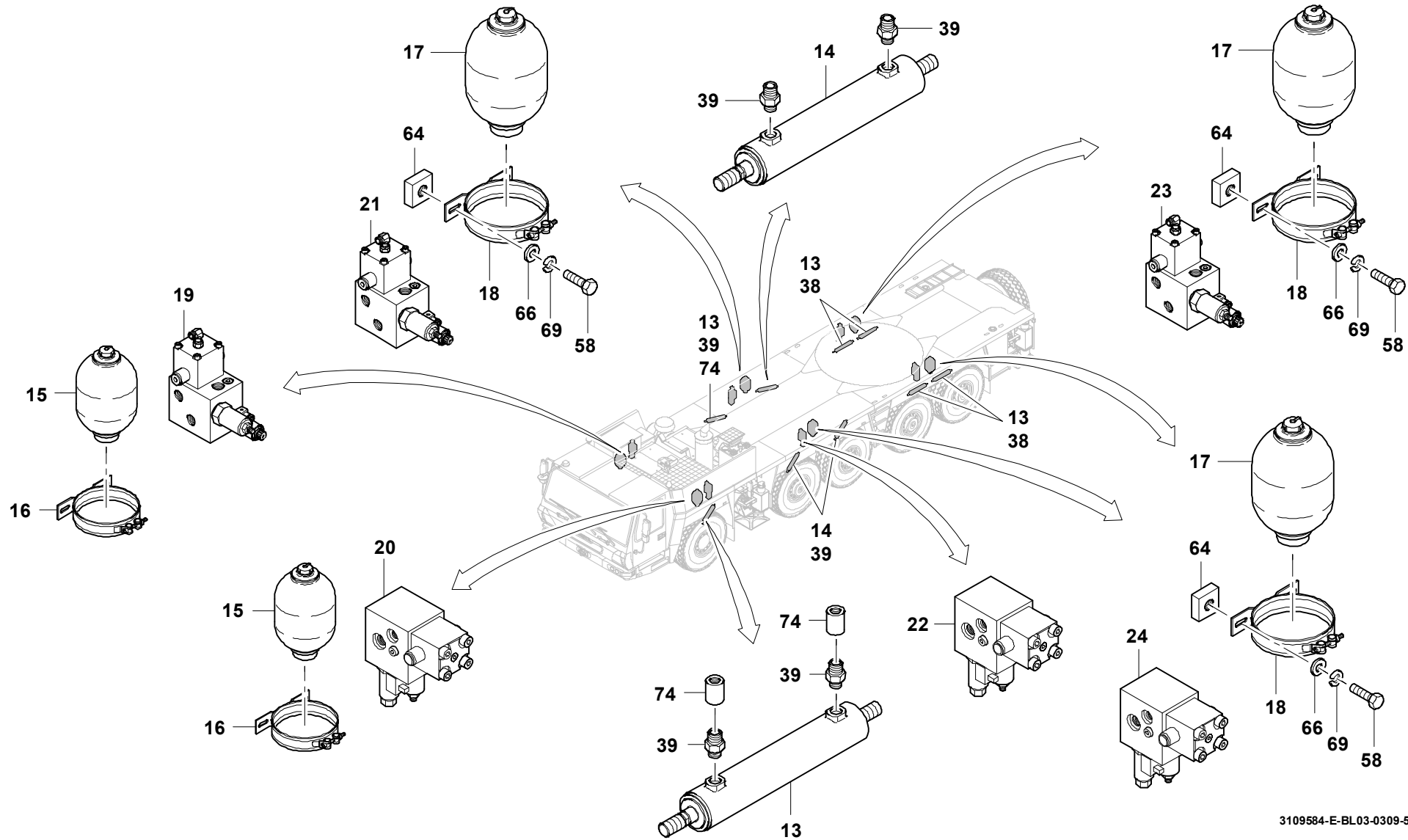
GROVE
 HYDR.-ANLAGE FAHRGESTELL
 HYDR. PLANT CHASSIS

 BILDТАFЕL
 PICTORIAL DISPLAY

03.09

3109584-ETL E

3/6

GMK 5220
BE 505
G 781


3109584-E-BL03-0309-522M



HYDR.-ANLAGE FAHRGESTELL
HYDR. PLANT CHASSIS

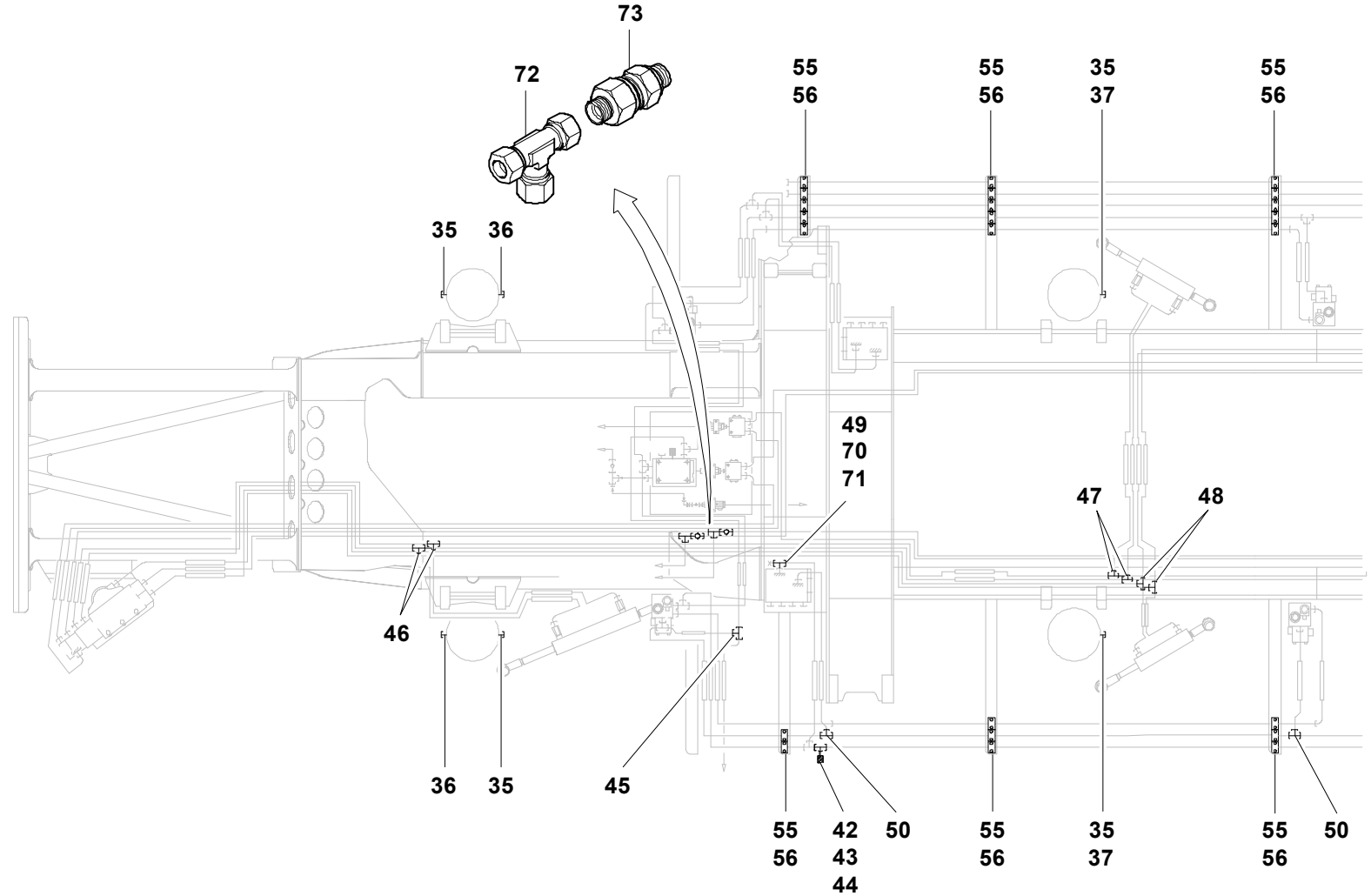
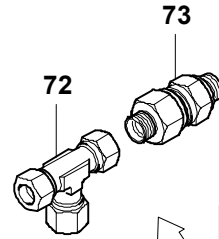
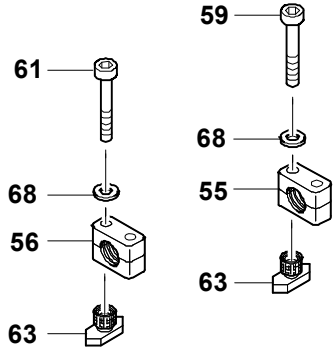
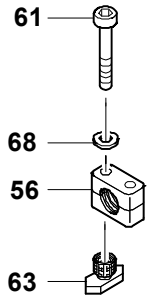
BILDTADEL
PICTORIAL DISPLAY

GMK 5220
BE 505
G 781

03.09

3109584-ETL E

4/6





HYDR.-ANLAGE FAHRGESTELL
HYDR. PLANT CHASSIS

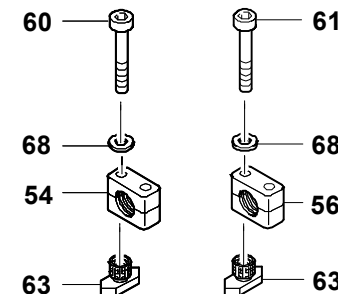
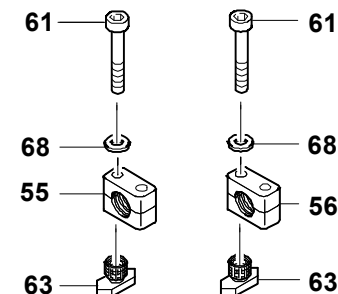
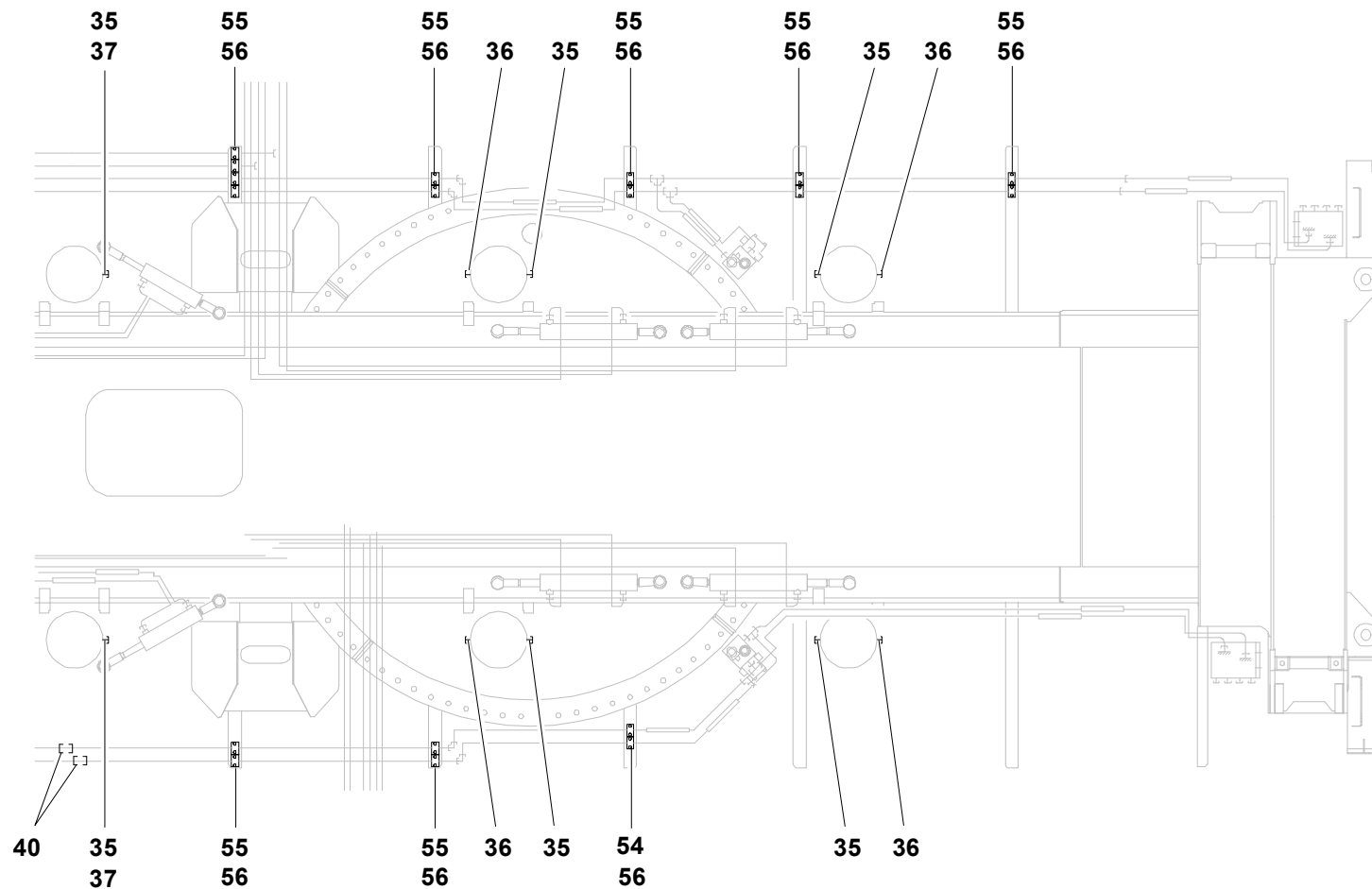
BILDТАFЕL
PICTORIAL DISPLAY

GMK 5220
BE 505
G 781

03.09

3109584-ETL E

5/6



GROVE

HYDR.-ANLAGE FAHRGESTELL
HYDR. PLANT CHASSIS

BILDTADEL
PICTORIAL DISPLAY

03.09

3109584-ETL E

6/6

GMK 5220
BE 505
G 781

